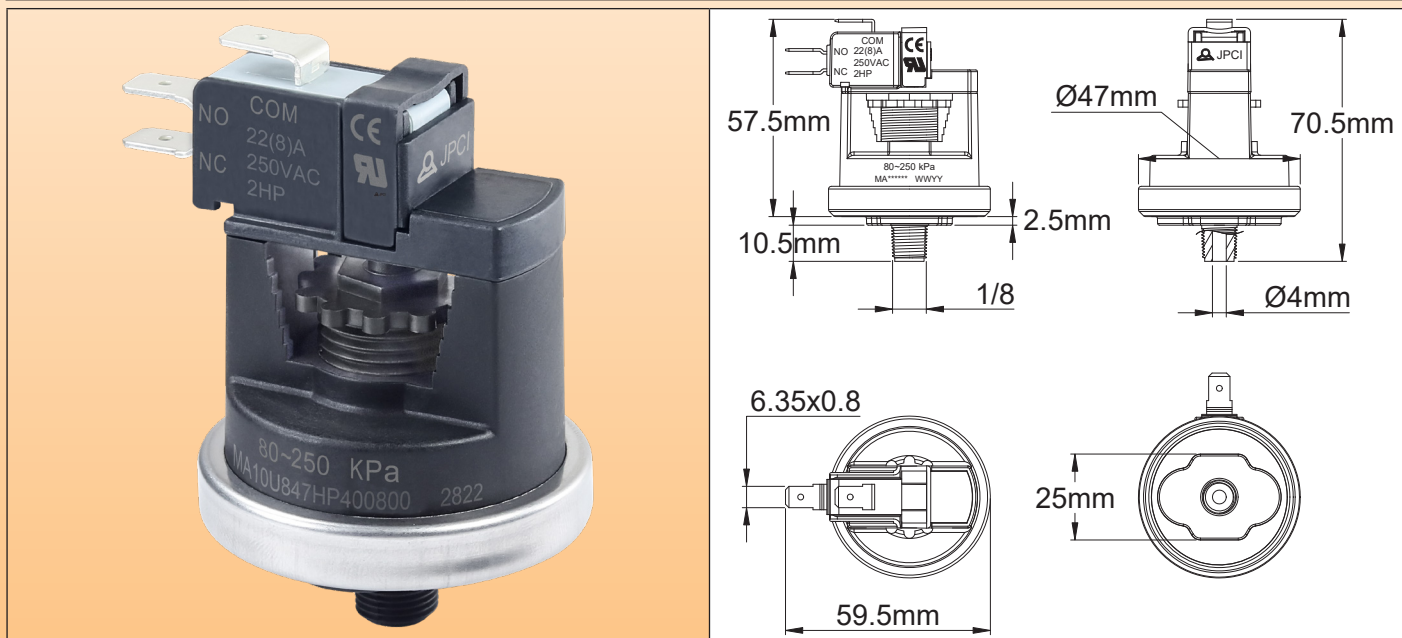




Регулируемые выключатели избыточного давления с заданным значением

Контактные выключатели давления мгновенного действия, регулируемые на месте, для встраивания, фитинг 1/8", контакт SPDT

Фитинг	Давление	Контакт	Регулировка минимального заданного значения	Регулировка максимального заданного значения	Тип
PA66, 1/8" BSPT или 1/8" NPT	Положительное	SPDT	5 кПа (50 мбар, 0.7 PSI)	5 бар (0.5 мПа, 72.5 PSI)	МА



Основные области применения:

Датчики давления на водонагревателях, бойлерах, нагревателях и фильтрах спа и бассейнов, контурах спринклеров, электроприборах. Высокий электрический номинал позволяет использовать его в насосах, двигателях, электрических нагревателях. Для встраивания

Технические особенности:

Мембрана: силиконовая, диам. 45 мм.

Жидкость: вода или воздух

Фитинг: PA66, 1/8" NPT или BSPT

Давление: положительное

Контакт: SPDT, мгновенное действие.

Электрический номинал: 22 (8)A 250 В перем. тока

Действие: мгновенное.

Калибровка заданного значения: регулируется на месте с помощью ручки

Стандартные диапазоны регулировки (мбар): от 100 до 200; от 150 до 350; от 300 до 800; от 600 до 5000.

По желанию заказчика эти устройства могут быть откалиброваны на заводе.

Электрическое подключение: быстроразъемные клеммы 6,35 × 0,8 мм

Максимальное давление настройки: 5 бар (0.5 мПа, 72,5 PSI).

Давление разрыва: > 25 бар (2.5 мПа, 362PSI)

Пределы температуры окружающей среды:

Воздух: от -10 до 85°C (от 14 до 185°F)

Вода: от 0 до 85°C (от 32 до 185°F)

Номера основных деталей с выключателем 22 (8)A 250 В перем. тока:

Впуск давления	Диапазон регулировки заданного значения			
	10 - 20 кПа (100 - 200 мбар, 1.5 - 2.9 PSI)	15 - 35 кПа (150 - 350 мбар, 2.2 - 5.1 PSI)	30 - 80 кПа (300 - 800 мбар, 4.4 - 11.6 PSI)	60 - 500 кПа (600 - 5000 мбар, 8.7 - 72.5 PSI)
1/8" NPT	MA10U847HP410200	MA10U847HP410350	MA10U847HP410800	MA10U847HP415000
1/8" BSPT	MA10U847LP410200	MA10U847LP410350	MA10U847LP410800	MA10U847LP415000

Обновлено 2025/09/11